

Система фильтрации

SCSF

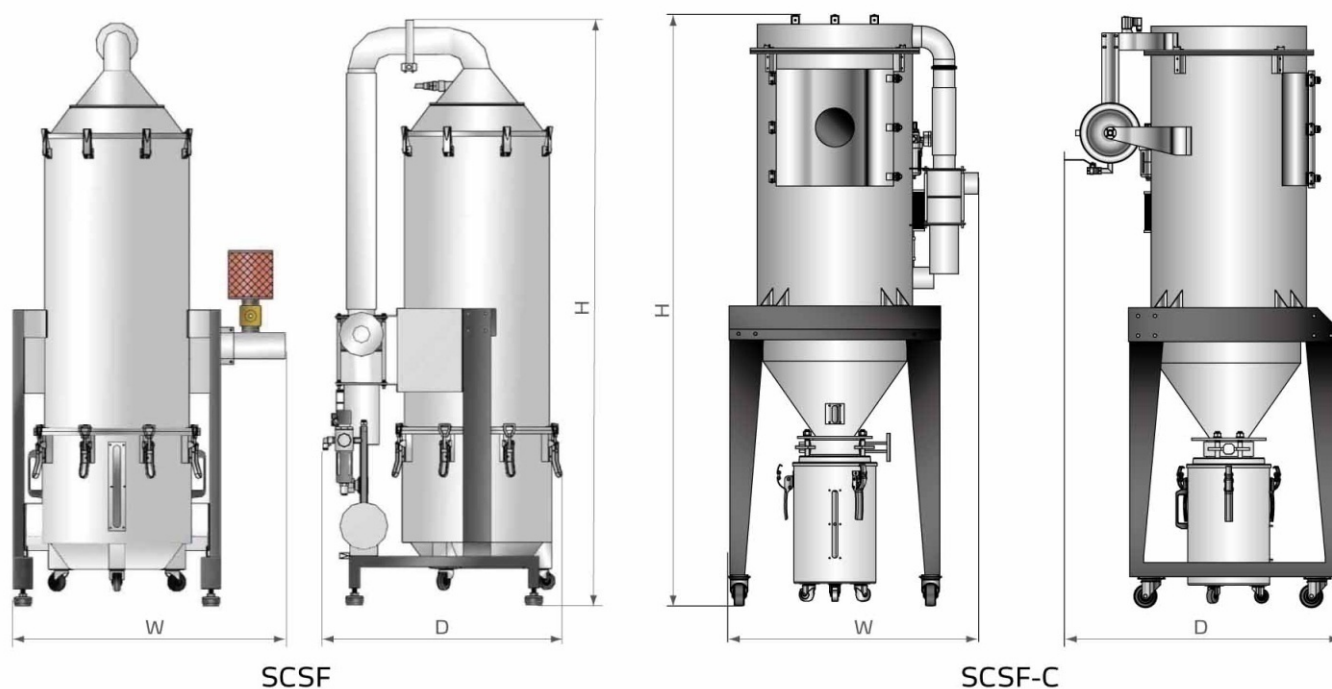


Перед запуском ознакомьтесь с инструкцией

■ Применение

Система фильтрации SCSF в централизованной системе подачи сырья оснащен большим пылеуловителем для фильтрации пыли и мелких примесей в материале, что позволяет эффективно защитить двигатель вакуумной станции и продлить срок ее службы. Функция самоочистки обеспечивает очистку фильтра с помощью натройки автоматического таймера, что позволяет исключить ручную очистку. SCSF оснащена вакуумным предохранительным клапаном, который не только защищает двигатель, но и ускоряет скорость транспортировки и загрузки.

■ Габаритные размеры



■ Спецификация

| Модель | Произ-ть по воздуху (м³/мин) | Вход Диаметр. (Дюйм) | Емкость пылесборника (L) | Размеры (мм) Н x w x D | Вес (kg) |
|------------|------------------------------|----------------------|--------------------------|------------------------|----------|
| SCSF-100 | 6 | 2 | 25 | 1350×720×570 | 85 |
| SCSF-200 | 10 | 2.5 | 34 | 1620×720×570 | 90 |
| SCSF-300 | 16 | 3 | 52 | 1700×800×700 | 120 |
| SCSF-400-C | 16 | 3 | 27 | 2100×900×990 | 135 |

Note: 1) Расход воздуха: 4~6kgf/cm².
2) Электропитание: DC 24V.

Производитель оставляет право изменять характеристики без предупреждения заказчика.